

# FANUC Robot M-950iA/500



## 特長

FANUC Robot M-950iA/500は、広い動作領域と500kgの可搬質量を兼ね備えた重可搬ロボットです。

- M-950iA/500は上方への直立や後方までの回転が可能なJ3アームを備えています。広い動作領域を活かして、様々なレイアウトでご使用いただけます。
- 強靱な手首と高い剛性により、大質量・大型ワークのハンドリングに適しています。また、摩擦攪拌接合、穴あけ、リベット打ちなどのアプリケーションにも対応できます。
- より高い精度が求められるアプリケーション、ロボットに外力がはたらくようなアプリケーションについてもオプション対応しており、様々な用途でご利用いただけます。
- ビジョンセンサと豊富な知能化機能を用いることで、多品種生産への対応が容易になります。また、ワークを取り出す際に、正確に位置決めされている必要がなくなるため、周辺装置を簡略化できます。

## アプリケーション例

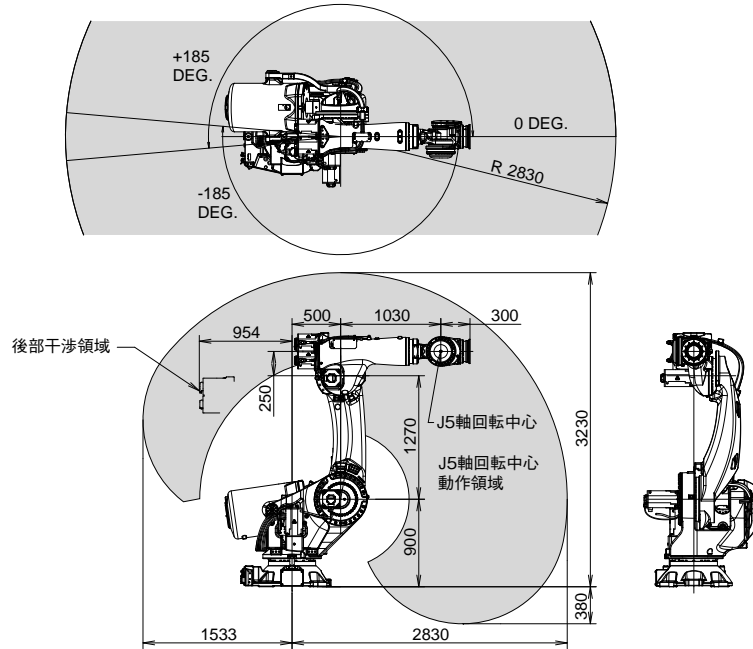


大型鋳物のハンドリング



サイドパネル搬送

# M-950iA/500



## 仕様

機種		M-950iA/500	
動作形態		多関節形ロボット	
制御軸		6軸 (J1、J2、J3、J4、J5、J6)	
リーチ		2830 mm	
設置形式		床置	
動作範囲 (最大動作速度) 注1)	J1軸旋回	370° (100°/s)	6.46 rad (1.75 rad/s)
	J2軸回転	150° (80°/s)	2.62 rad (1.40 rad/s)
	J3軸回転	392° (80°/s)	6.84 rad (1.40 rad/s)
	J4軸手首回転	720° (110°/s)	12.57 rad (1.92 rad/s)
	J5軸手首振り	244° (110°/s)	4.26 rad (1.92 rad/s)
	J6軸手首回転	720° (170°/s)	12.57 rad (2.97 rad/s)
手首部可搬質量		500 kg	
J2ベース部可搬質量		550 kg	
J3ケーシング上可搬質量		50 kg	
手首許容 負荷モーメント	J4軸	3420 N・m	349 kgf・m
	J5軸	3420 N・m	349 kgf・m
	J6軸	1850 N・m	189 kgf・m
手首許容 負荷イナーシャ	J4軸	1100 kg・m <sup>2</sup>	112 kgf・cm・s <sup>2</sup>
	J5軸	1100 kg・m <sup>2</sup>	112 kgf・cm・s <sup>2</sup>
	J6軸	445 kg・m <sup>2</sup>	45 kgf・cm・s <sup>2</sup>
駆動方式		ACサーボモータによる電気サーボ駆動	
位置繰返し精度 注2)		±0.08 mm	
ロボット質量 注3)		2500 kg	
設置条件		周囲温度：0～45℃ 周囲湿度：通常 75%RH以下（結露しないこと） 短期 95%RH以下（結露しないこと） 振動加速度：4.9m/s <sup>2</sup> (0.5G)以下	

注1) 短い動作距離では各軸の最高速度に達しないことがあります。

注2) ISO 9283に準拠しています。

注3) 制御部質量を含みません。

## ファナック株式会社

本社 〒401-0597 山梨県南都留郡忍野村忍草3580  
 ☎ (0555)84-5555(代) FAX (0555)84-5512 <https://www.fanuc.co.jp/>

●お問合せ先 下記のロボットセールス担当にご相談ください。

- |                  |           |                      |
|------------------|-----------|----------------------|
| ● 本社(中央テクニカルセンタ) | 〒401-0597 | 山梨県南都留郡忍野村忍草3580     |
| ● 日野支社           | 〒191-8509 | 東京都日野市旭が丘 3-5-1      |
| ● 名古屋支社          | 〒485-0077 | 愛知県小牧市西之島 1918-1     |
| ● 大阪支店           | 〒559-0034 | 大阪府大阪市住之江区南港北 1-3-41 |
| ● 広島支店           | 〒732-0032 | 広島県広島市東区上温品 1-7-3    |
| ● ファナックアカデミ      | 〒401-0597 | 山梨県南都留郡忍野村忍草3580     |

- |                 |                   |
|-----------------|-------------------|
| ☎ (0555)84-6262 | FAX (0555)84-6256 |
| ☎ (042)589-8916 | FAX (042)589-8959 |
| ☎ (0568)75-0475 | FAX (0568)75-0126 |
| ☎ (06)6614-2112 | FAX (06)6614-2121 |
| ☎ (082)289-7972 | FAX (082)289-7971 |
| ☎ (0555)84-6030 | FAX (0555)84-5540 |



ファナック関連サイト

- 本機の外觀および仕様は改良のため予告なく変更することがあります。
- 本カタログからの無断転載を禁じます。
- 本カタログに記載された商品は、「外国為替および外国貿易法」に基づく規制対象です。輸出には日本政府の許可が必要な場合があります。また、商品によっては米国政府の再輸出規制を受ける場合があります。本商品の輸出に当たっては当社までお問い合わせください。