

# FANUC Robot M-800iA/60

## 特長

FANUC Robot M-800iA/60は、可搬質量60kgの高精度ロボットです。

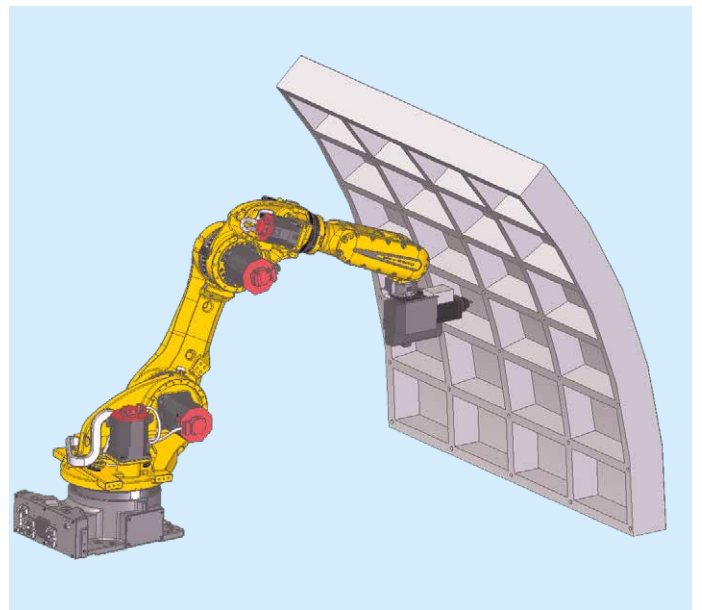
- 剛性を重視した機構設計により、同等クラスの従来ロボットと比較して、剛性が大幅に向上しています。
- *i*RCalibration Signature の高精度キャリブレーションにより、個体毎に設計値からのズレや重力によるねじれなどを補正し、絶対位置精度を向上しています。
- 新制御技術の適用により、円軌跡精度および直線軌跡精度が±0.1mmまで大幅に向上しました。
- ロボットの6自由度を生かした3次元レーザ加工やウォータージェット加工など、高い軌跡精度が求められるアプリケーションでご利用いただけます。



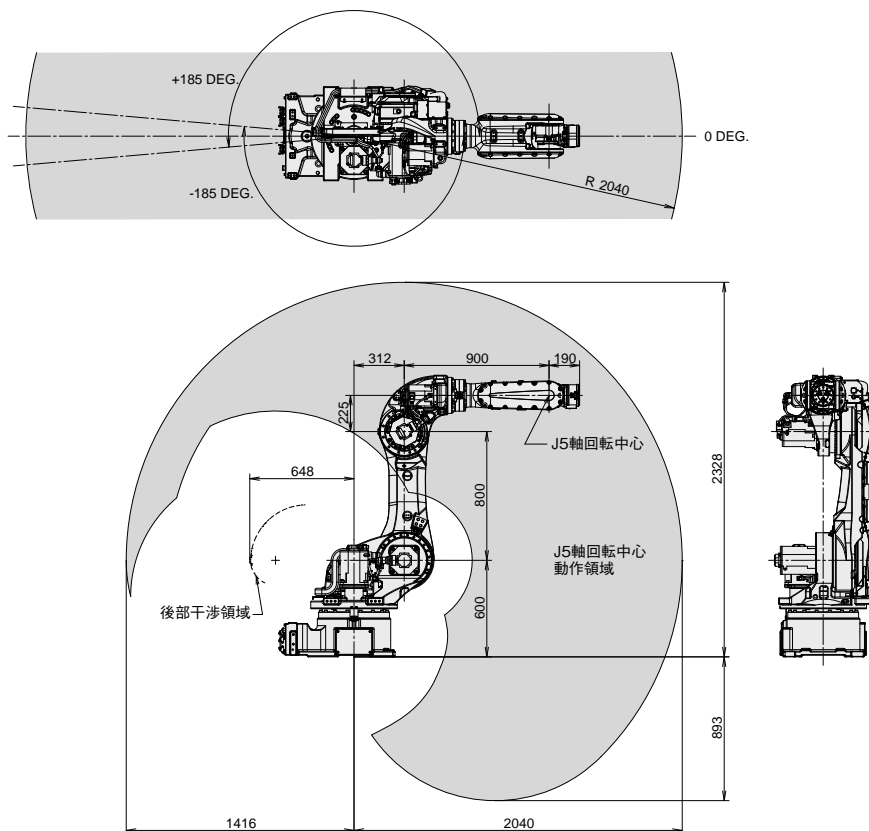
## アプリケーション例



高精度レーザ切断



高精度穴あけシステム



仕様

機種		M-800iA/60	
制御軸	6軸 (J1、J2、J3、J4、J5、J6)		
リーチ	2040 mm		
設置形式	床置		
動作範囲 (最大動作速度) (注1)	J1軸	370° (150°/s)	6.46 rad (2.62 rad/s)
	J2軸	225° (150°/s)	3.93 rad (2.62 rad/s)
	J3軸	340° (150°/s)	5.93 rad (2.62 rad/s)
	J4軸	720° (260°/s)	12.6 rad (4.54 rad/s)
	J5軸	250° (260°/s)	4.36 rad (4.54 rad/s)
	J6軸	720° (400°/s)	12.6 rad (6.98 rad/s)
手首部可搬質量	60 kg		5/3 × (A) + (B) ≤ 35 kg
J3アーム上可搬質量	21 kg (A)		
J3ケーシング上可搬質量	35 kg (B)		
手首許容負荷 モーメント	J4軸	210 Nm	
	J5軸	210 Nm	
	J6軸	130 Nm	
手首許容負荷 イナーシャ	J4軸	30 kg·m <sup>2</sup>	
	J5軸	30 kg·m <sup>2</sup>	
	J6軸	20 kg·m <sup>2</sup>	
位置繰返し精度	± 0.015 mm		
ロボット質量 (注2)	820 kg		
設置条件	周囲温度 : 0 ~ 45°C 周囲湿度 : 通常 75 %RH以下 (結露しないこと) 短期 95 %RH以下 (1か月以内) 振動加速度 : 4.9 m/s <sup>2</sup> (0.5G) 以下		

注1) 短い動作では最高速度に達しないことがあります。

注2) 制御部質量を含みません。

ファナック株式会社

本社 〒401-0597 山梨県南都留郡忍野村忍草3580  
 ☎ (0555)84-5555(代) FAX (0555)84-5512 <https://www.fanuc.co.jp/>

●お問合せ先 下記のロボットセールス担当にご相談ください。

- 本社(中央テクニカルセンタ) 〒401-0597 山梨県南都留郡忍野村忍草3580
- 日野支社 〒191-8509 東京都日野市旭が丘 3-5-1
- 名古屋支社 〒485-0077 愛知県小牧市西之島 1918-1
- 大阪支店 〒559-0034 大阪府大阪市住之江区南港北 1-3-41
- 広島支店 〒732-0032 広島県広島市東区上温品 1-7-3
- ファナックアカデミ 〒401-0597 山梨県南都留郡忍野村忍草3580

- ☎ (0555)84-6262 FAX (0555)84-6256
- ☎ (042)589-8916 FAX (042)589-8959
- ☎ (0568)75-0475 FAX (0568)75-0126
- ☎ (06)6614-2112 FAX (06)6614-2121
- ☎ (082)289-7972 FAX (082)289-7971
- ☎ (0555)84-6030 FAX (0555)84-5540

- 本機の外観および仕様は改良のため予告なく変更することがあります。
- 本カタログからの無断転載を禁じます。
- 本カタログに記載された商品は、『外国為替および外国貿易法』に基づく規制対象です。輸出には日本政府の許可が必要な場合があります。また、商品によっては米国政府の再輸出規制を受ける場合があります。本商品の輸出に当たっては当社までお問い合わせください。