

# FANUC Robot LR-10iA

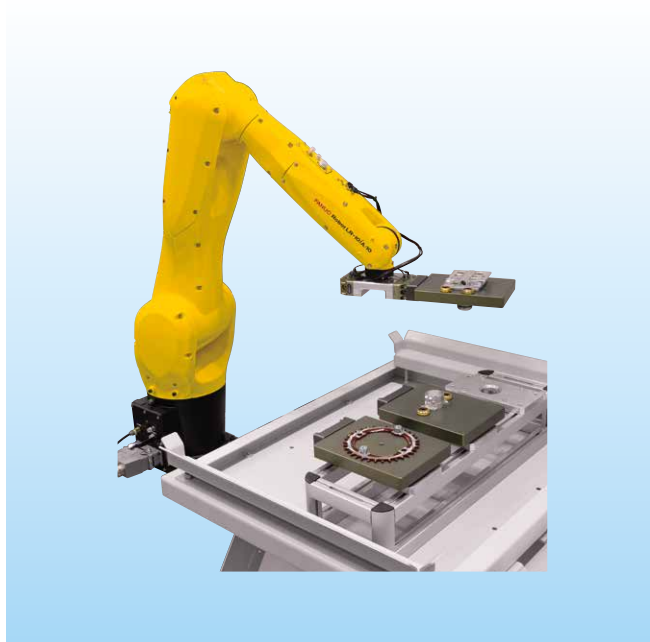


## 特長

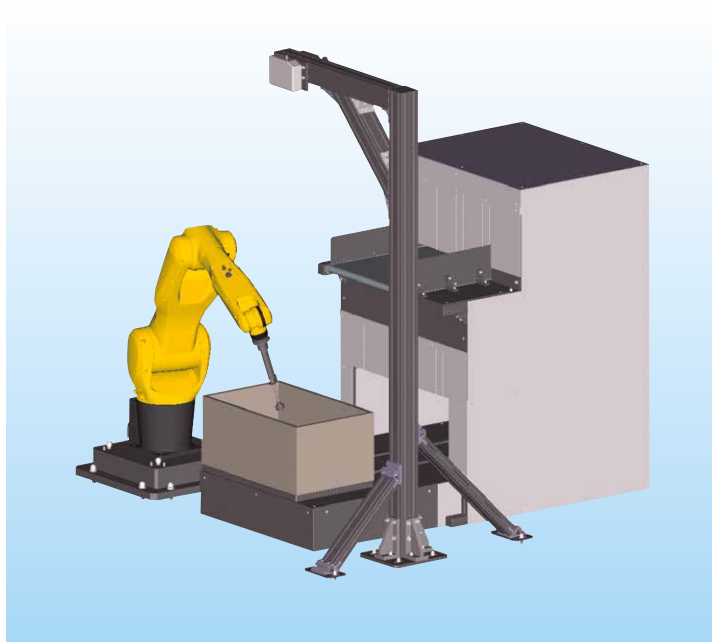
FANUC Robot LR-10iA/10は、フルカバータイプの小型ハンドリングロボットです。

- 軽量なボディにより、床置き設置や天吊設置、壁掛け設置など様々な設置形態に容易に対応できます。
- コンパクトなロボット設置寸法とすっきりとしたアームは、設置面積を小さくし、周辺機器との干渉を抑えます。
- 配線やエア配管、電磁弁をロボットベースから上腕アームまでに内蔵しているため、配管・配線の張出しがなく、オフラインティーチングに最適です。
- 防塵防滴性能はIP67を標準としており、様々な環境に柔軟に対応できます。
- 教示装置として従来の*i*Pendantに加えて、大画面で直感的な操作が可能で使いやすいタブレットTPもご利用いただけます。
- *i*RVision（内蔵ビジョン）や力センサなど、豊富な智能化機能をご利用いただけます。

## アプリケーション例

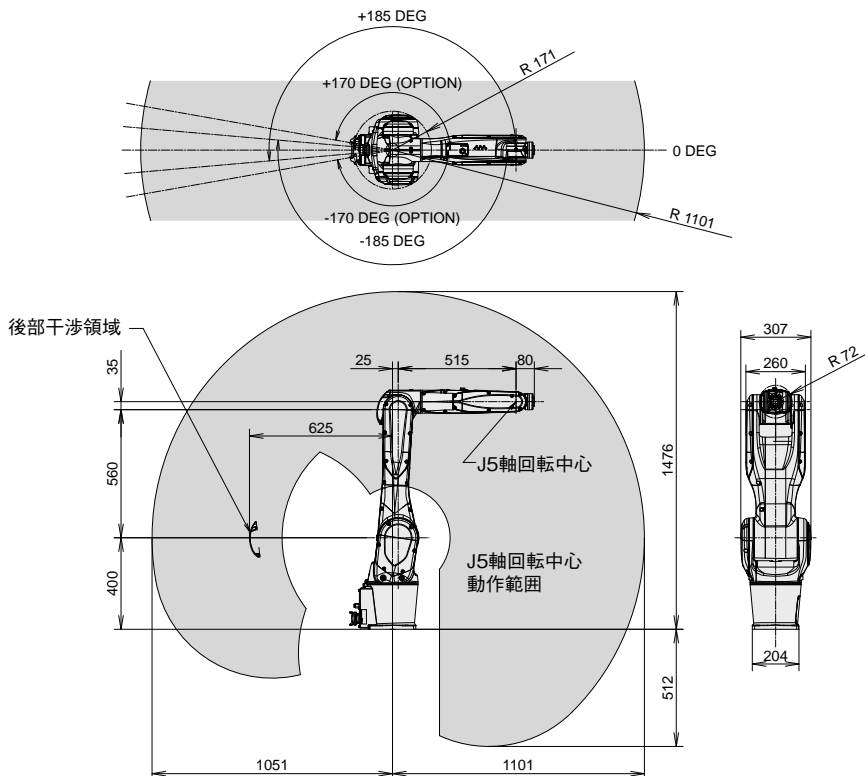


ワーク搬送



ピッキング

# LR-10iA/10



## 仕様

機種		LR-10iA/10	
動作形態		多関節形ロボット	
制御軸		6軸 (J1、J2、J3、J4、J5、J6)	
リーチ		1101 mm	
設置形式 注1)		床置、天吊、傾斜角	
動作範囲 (最大動作速度) 注2)	J1軸旋回	370° (300°/s)	6.46 rad (5.24 rad/s)
	J2軸回転	235° (230°/s)	4.10 rad (4.01 rad/s)
	J3軸回転	421° (340°/s)	7.35 rad (5.93 rad/s)
	J4軸手首回転	380° (500°/s)	6.63 rad (8.73 rad/s)
	J5軸手首振り	250° (400°/s)	4.36 rad (6.98 rad/s)
	J6軸手首回転	720° (800°/s)	12.57 rad (13.96 rad/s)
手首部可搬質量		10 kg	
手首許容負荷 モーメント	J4軸	21 N·m	2.14 kgf·m
	J5軸	21 N·m	2.14 kgf·m
	J6軸	10 N·m	1.02 kgf·m
手首許容負荷 イナーシャ	J4軸	0.77 kg·m <sup>2</sup>	7.86 kgf·cm·s <sup>2</sup>
	J5軸	0.77 kg·m <sup>2</sup>	7.86 kgf·cm·s <sup>2</sup>
	J6軸	0.28 kg·m <sup>2</sup>	2.86 kgf·cm·s <sup>2</sup>
位置繰返し精度 注3)		± 0.02 mm	
駆動方式		ACサーボモータによる電気サーボ駆動	
ロボット質量 注4)		46 kg	
設置条件		周囲温度：0～45℃ 周囲湿度：通常 75%RH以下（結露しないこと） 短期（1か月以内）95%RH以下（結露しないこと） 振動加速度：4.9 m/s <sup>2</sup> (0.5G) 以下	

注1) 傾斜角設置では負荷質量によっては、動作範囲に制限が付きまます。

注2) 短い動作距離では各軸の最高速度に達しないことがあります。

注3) ISO 9283に準拠しています。

注4) 制御部質量を含みません。

## ファナック株式会社

本社 〒401-0597 山梨県南都留郡忍野村忍草3580

☎ (0555)84-5555(代) FAX (0555)84-5512 <https://www.fanuc.co.jp/>

●お問合せ先 下記のロボットセールス担当にご相談ください。

- 本社(中央テクニカルセンタ) 〒401-0597 山梨県南都留郡忍野村忍草3580
- 日野支社 〒191-8509 東京都日野市旭が丘 3-5-1
- 名古屋支社 〒485-0077 愛知県小牧市西之島 1918-1
- 大阪支店 〒559-0034 大阪府大阪市住之江区南港北 1-3-41
- 広島支店 〒732-0032 広島県広島市東区上温品 1-7-3
- ファナックアカデミ 〒401-0597 山梨県南都留郡忍野村忍草3580

- ☎ (0555)84-6262 FAX (0555)84-6256
- ☎ (042)589-8916 FAX (042)589-8959
- ☎ (0568)75-0475 FAX (0568)75-0126
- ☎ (06)6614-2112 FAX (06)6614-2121
- ☎ (082)289-7972 FAX (082)289-7971
- ☎ (0555)84-6030 FAX (0555)84-5540

- 本機の外観および仕様は改良のため予告なく変更することがあります。
- 本カタログからの無断転載を禁じます。
- 本カタログに記載された商品は、「外国為替および外国貿易法」に基づく規制対象です。輸出には日本政府の許可が必要な場合があります。また、商品によっては米国政府の再輸出規制を受ける場合があります。本商品の輸出に当たっては当社までお問い合わせください。