

FANUC Robot CRX series



CRX-5iA

CRX-10iA

CRX-10iA/L

CRX-20iA/L

CRX-30iA

安全性

・接触停止

人に触れると軽い力で安全に停止

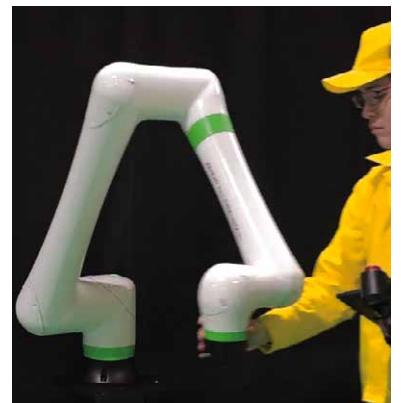


FANUCの協働ロボットは、第三者認証機関より国際規格ISO 10218-1:2011など適合の安全認証を取得しています。

使いやすさ

・ダイレクトティーチ

アームを直接操作して簡単教示



・充実した知能化機能

内蔵ビジョン・カセンサ等、様々な知能化機能をご利用可能

使いやすさ

・プラグイン対応周辺機器

- ・お客様により、ファナックウェブサイトでご紹介している周辺機器を購入して簡単接続
- ・周辺機器メーカー様では、周辺機器専用の設定画面や専用命令をプラグインソフトとして追加可能



専用画面



専用命令

・タブレットTP

簡単操作の新UIFと慣れ親しんだ従来UIF
どちらにも切替可能

新UIF



機能を絞って簡単に

iPendant UIF



フルスペック

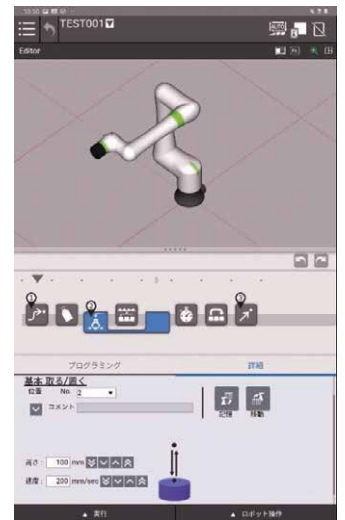
タイムライン

・アイコンによるプログラミング

直感的なユーザインタフェースで簡単教示



- ・タイムラインにアイコンをドラッグ&ドロップで教示



- ・タイムラインのアイコンにタッチして詳細画面を表示
- ・命令のパラメータを変更

高信頼性

・生涯保守



- ・お客様が商品をお使いになる限り、いつまでも保守を担当
- ・製造終了した機種種の予備品も自社で確保

・サービスファースト



- ・世界中にサービスネットワーク

・メンテナンスフリー（8年間）

- ・モータ・減速機等の定期メンテナンス、グリス交換は不要です。

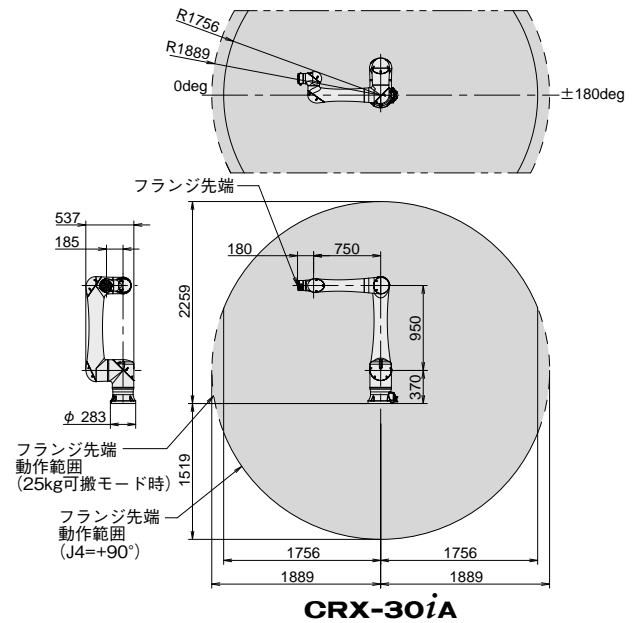
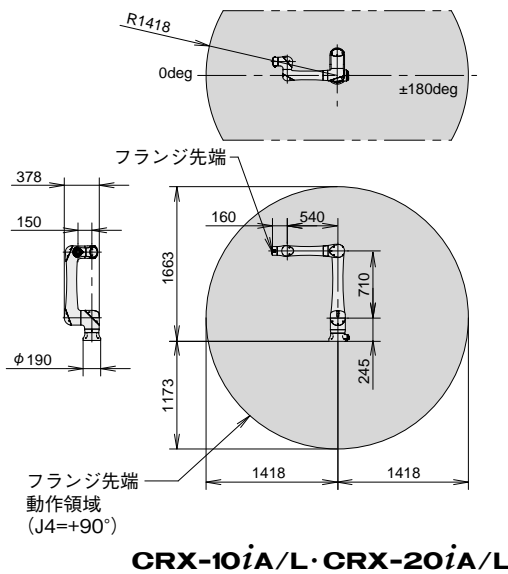
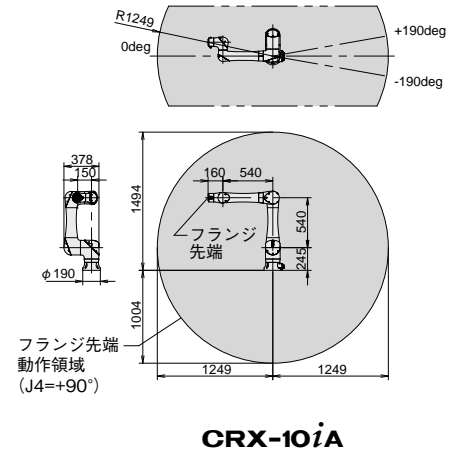
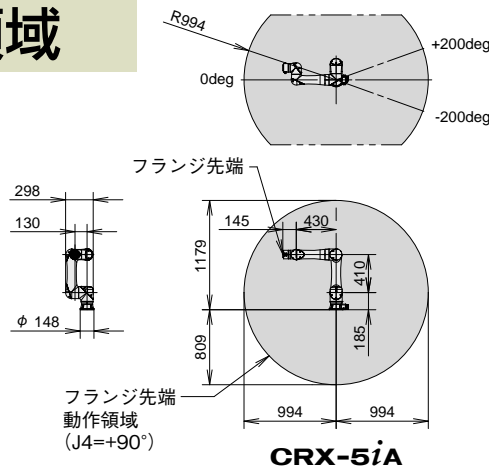
軽量アーム

・クレーンいらすの簡単設置

- ・ロボットが軽量
- ・梱包材使用でクレーン不要 (CRX-30iAを除く)
- ・2人で持ち上げて設置



動作領域



機種		CRX-5iA	CRX-10iA	CRX-10iA/L	CRX-20iA/L	CRX-30iA
制御軸		6軸 (J1、J2、J3、J4、J5、J6)				
リーチ		994 mm	1249 mm	1418 mm	1418 mm	1756mm (1889mm 注7)
設置形式 (注1)		床置、天吊り、傾斜角				
最大動作速度 (注2、注3)	協働モード	1000 mm/s	1000 mm/s	1000 mm/s	1000 mm/s	1000 mm/s
	高速モード	2000 mm/s	2000 mm/s	2000 mm/s	1000 mm/s	2000 mm/s
手首部可搬質量		5 kg	10 kg	20 kg	30 kg (25 kg 注7)	30 kg (25 kg 注7)
手首許容負荷モーメント	J4軸	19.0 Nm	34.8 Nm	70.0 Nm	115.0 Nm (100.0 Nm 注8)	115.0 Nm (100.0 Nm 注8)
	J5軸	15.4 Nm	26.0 Nm	64.0 Nm	85.0 Nm	85.0 Nm
	J6軸	6.7 Nm	11.0 Nm	30.0 Nm	32.0 Nm	32.0 Nm
手首許容負荷イナーシャ	J4軸	0.77 kg・m ²	1.28 kg・m ²	4.00 kg・m ²	4.70 kg・m ²	4.70 kg・m ²
	J5軸	0.50 kg・m ²	0.90 kg・m ²	4.00 kg・m ²	4.00 kg・m ²	4.00 kg・m ²
	J6軸	0.10 kg・m ²	0.30 kg・m ²	2.00 kg・m ²	2.00 kg・m ²	2.00 kg・m ²
位置繰返し精度 (注4)		±0.03 mm	±0.04 mm	±0.04 mm	±0.04 mm	±0.05 mm
ロボット質量 (注5)		25 kg	40 kg	41 kg	135 kg	135 kg
騒音 (注6)		70 dB以下				
保護等級		IP67 準拠				
クリーン度		ISO Class 4	ISO Class 2	ISO Class 3	ISO Class 3	ISO Class 2
設置条件		周囲温度: 0 ~ 45°C 周囲湿度: 通常 75%RH以下 (結露しないこと) 短期 (1か月以内) 95%RH以下 (結露しないこと) 振動加速度: 4.9m/s ² (0.5G) 以下				
対応制御装置 R-30iB Mini Plus	入力電源	100~120 VAC、200~240 VAC 単相 +10% -15%、50/60Hz				
	入力電源設備容量	1.5 kVA				
	質量	20 kg				22 kg
	寸法 (幅×奥行き×高さ)	410×277×370 mm				
保護等級		IP54				

注1) 傾斜角設置では負荷質量によっては、動作範囲に制限が付きます。(CRX-5iA)
 注2) 短い動作では最高速度に達しないことがあります。
 注3) システムのリスクアセスメントに応じて、動作速度を決める必要があります。
 注4) ISO9283に準拠しています。
 注5) 制御部質量を含みません。

注6) この値は、ISO11201 (EN31201) に従って計測したA加重等価騒音レベルです。計測は、下記条件で行っています。
 - 最大負荷、最高速度、自動運転 (AUTOモード)
 注7) 25kg可搬モード選択時は動作範囲が拡大されます。(CRX-30iA)
 注8) 25kg可搬モード選択時のJ4軸の許容負荷モーメントです。(CRX-30iA)

食品対応仕様、塗装仕様

- ・全機種で食品対応仕様をラインナップしました。
- ・塗装仕様を追加しました。



CRX-5iA

CRX-10iA

CRX-10iA/L

CRX-20iA/L

CRX-30iA

CRX-10iA/L Paint

ファナックWEBサイト

ファナック
WEBサイト
ホーム



CRX



プラグイン
周辺機器



活用例



YouTube



ファナック株式会社

本社 〒401-0597 山梨県南都留郡忍野村忍草3580
☎(0555)84-5555(代) FAX (0555)84-5512 <https://www.fanuc.co.jp/>

- お問合せ先 下記のロボットセールス担当にご相談ください。

本社(中央テクニカルセンタ)	〒401-0597	山梨県南都留郡忍野村忍草3580
日野支社	〒191-8509	東京都日野市旭が丘 3-5-1
名古屋支社	〒485-0077	愛知県小牧市西之島 1918-1
大阪支店	〒559-0034	大阪府大阪市住之江区南港北 1-3-41
広島支店	〒732-0032	広島県広島市東区上温品 1-7-3
●ファナックアカデミ	〒401-0597	山梨県南都留郡忍野村忍草3580

☎(0555)84-6262	FAX (0555)84-6256
☎(042)589-8916	FAX (042)589-8959
☎(0568)75-0475	FAX (0568)75-0126
☎(06)6614-2112	FAX (06)6614-2121
☎(082)289-7972	FAX (082)289-7971
☎(0555)84-6030	FAX (0555)84-5540



ファナック関連サイト

- 本機の外観および仕様は改良のため予告なく変更することがあります。
- 本カタログからの無断転載を禁じます。
- 本カタログに記載された商品は、「外国為替および外国貿易法」に基づく規制対象です。輸出には日本政府の許可が必要な場合があります。また、商品によっては米国政府の再輸出規制を受ける場合があります。本商品の輸出に当たっては当社までお問い合わせください。