

FANUC Robot ARC Mate 100iD

FANUC Robot ARC Mate 120iD

特長

FANUC Robot ARC Mate 100iD / 120iDは、従来機よりも更にアーク溶接機器の装着性を向上させたケーブル内蔵アーク溶接ロボットです。

- 動作領域に応じて適切なリーチのロボットを選択いただけます。
- 専用のギヤ駆動機構により、ケーブル内蔵型のスリムなアームを実現しました。
- 回転軸中空径拡大により、ワイヤ送給装置後方の溶接用周辺ケーブルを回転軸中空に内蔵できます。
- 手首軸中空径拡大により、トーチケーブルだけでなく、センサケーブルもアーム内蔵が可能です。ワイヤ送給装置もアーム後部にコンパクトに収納できます。
- アーム剛性強化で、高速エアカット動作後も振動のない位置決めが可能です。高速・高精度動作で、生産性向上に寄与します。
- ROBOGUIDE (オプション) によるオフライン教示で、教示コストを大幅に削減します。
- iRVision (内蔵ビジョン) やポジショナなどの協調機能など、様々な知能化機能をご利用いただけます。

アプリケーション例



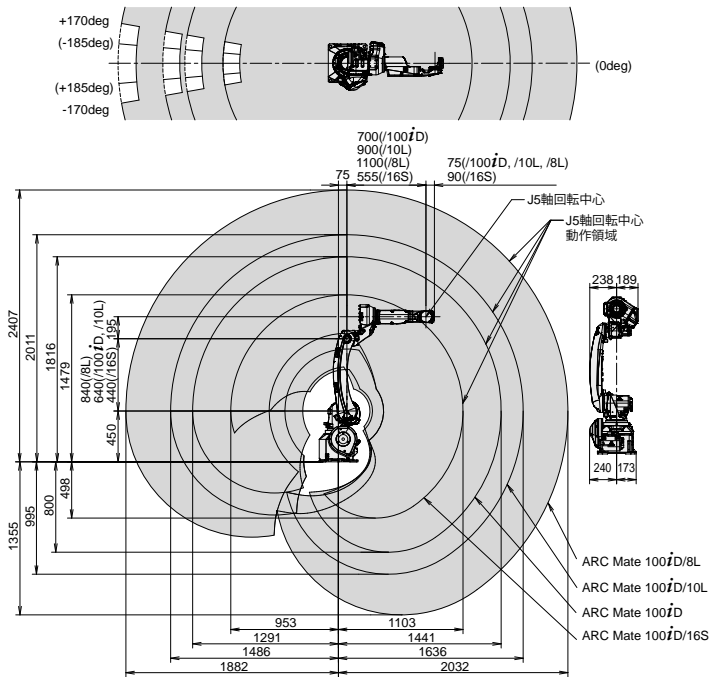
ポジショナとの協調薄板軟鋼溶接



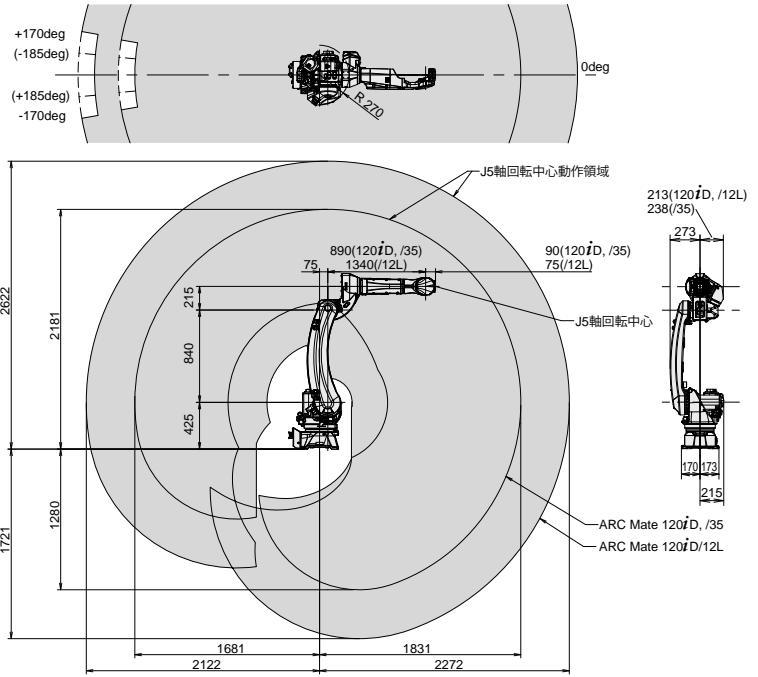
ステンレス部品溶接

動作領域

ARC Mate 100iD/16S, 100iD, /10L, /8L



ARC Mate 120iD, /35, /12L



仕様

機種	ARC Mate 100iD/16S	ARC Mate 100iD	ARC Mate 100iD/10L	ARC Mate 100iD/8L	ARC Mate 120iD	ARC Mate 120iD/35	ARC Mate 120iD/12L
制御軸	6軸 (J1、J2、J3、J4、J5、J6)						
リーチ	1103 mm	1441 mm	1636 mm	2032 mm	1831 mm	2272 mm	
設置形式 注1)	床置、天吊、傾斜角						
動作範囲 (最大動作速度) 注2)、注3)、 注4)	J1軸	370° (290°/s) 6.46 rad (5.06 rad/s)	370° (260°/s) 6.46 rad (4.54 rad/s)	370° (210°/s) 6.46 rad (3.67 rad/s)		370° (180°/s) 6.46 rad (3.14 rad/s)	370° (210°/s) 6.46 rad (3.67 rad/s)
	J2軸	235° (270°/s) 4.10 rad (4.71 rad/s)	235° (240°/s) 4.10 rad (4.19 rad/s)	235° (210°/s) 4.10 rad (3.67 rad/s)	260° (210°/s) 4.54 rad (3.67 rad/s)	260° (180°/s) 4.54 rad (3.14 rad/s)	260° (210°/s) 4.54 rad (3.67 rad/s)
	J3軸	455° (270°/s) 7.94 rad (4.71 rad/s)	455° (260°/s) 7.94 rad (4.54 rad/s)	455° (220°/s) 7.94 rad (3.84 rad/s)	458° (265°/s) 8.00 rad (4.63 rad/s)	458° (200°/s) 8.00 rad (3.49 rad/s)	458° (265°/s) 8.00 rad (4.63 rad/s)
	J4軸	380° (430°/s) 6.63 rad (7.50 rad/s)			400° (420°/s) 6.98 rad (7.33 rad/s)	400° (350°/s) 6.98 rad (6.11 rad/s)	400° (420°/s) 6.98 rad (7.33 rad/s)
	J5軸	360° (450°/s) 6.28 rad (7.85 rad/s)			360° (420°/s) 6.28 rad (7.33 rad/s)	360° (350°/s) 6.28 rad (6.11 rad/s)	360° (450°/s) 6.28 rad (7.85 rad/s)
	J6軸	900° (730°/s) 15.71 rad (12.74 rad/s)	900° (720°/s) 15.71 rad (12.57 rad/s)			900° (400°/s) 15.71 rad (6.98 rad/s)	900° (720°/s) 15.71 rad (12.57 rad/s)
手首部可搬質量	16 kg	12 kg	10 kg	8 kg	25 kg	35 kg	12 kg
手首許容負荷 モーメント	J4軸	26.0 N·m	22.0 N·m	16.1 N·m	52.0 N·m	110.0 N·m	22.0 N·m
	J5軸	26.0 N·m	22.0 N·m	16.1 N·m	52.0 N·m	110.0 N·m	22.0 N·m
	J6軸	11.0 N·m	9.8 N·m	5.9 N·m	32.0 N·m	60.0 N·m	9.8 N·m
手首許容負荷 イナーシャ	J4軸	0.90 kg·m ²	0.65 kg·m ²	0.63 kg·m ²	2.40 kg·m ²	4.00 kg·m ²	0.65 kg·m ²
	J5軸	0.90 kg·m ²	0.65 kg·m ²	0.63 kg·m ²	2.40 kg·m ²	4.00 kg·m ²	0.65 kg·m ²
	J6軸	0.30 kg·m ²	0.17 kg·m ²	0.061 kg·m ²	1.20 kg·m ²	1.50 kg·m ²	0.17 kg·m ²
位置繰返し精度 注5)	± 0.02 mm		± 0.03 mm		± 0.02 mm		± 0.03 mm
ロボット質量 注6)	145 kg		150 kg	180 kg	250 kg		
設置条件	周囲温度：0 ~ 45℃ 周囲湿度：通常 75%RH以下 (結露しないこと) 短期 95%RH以下 (1か月以内) 振動加速度：4.9m/s ² (0.5G) 以下						

- 注1) ARC Mate 100iDの4軸プレーキ仕様は傾斜角設置には対応しません。
- 注2) 機械式ストッパ装着時はJ1軸の動作範囲は340° (5.93 rad) に制限されます。
- 注3) 傾斜角設置では、J1、J2軸の動作範囲に制限が付きまます。
- 注4) 短い動作距離では各軸の最高速度に達しないことがあります。
- 注5) ISO 9283に準拠します。
- 注6) 制御部質量を含みません。

ファナック株式会社

本社 〒401-0597 山梨県南都留郡忍野村忍草3580
☎ (0555)84-5555(代) FAX (0555)84-5512 <https://www.fanuc.co.jp/>

- お問合せ先 下記のロボットセールス担当にご相談ください。

本社(中央テクニカルセンタ)	〒401-0597	山梨県南都留郡忍野村忍草3580
日野支社	〒191-8509	東京都日野市旭が丘 3-5-1
名古屋支社	〒485-0077	愛知県小牧市西之島 1918-1
大阪支店	〒559-0034	大阪府大阪市住之江区南港北 1-3-41
広島支店	〒732-0032	広島県広島市東区上温品 1-7-3
●ファナックアカデミ	〒401-0597	山梨県南都留郡忍野村忍草3580

☎ (0555)84-6262	FAX (0555)84-6256
☎ (042)589-8916	FAX (042)589-8959
☎ (0568)75-0475	FAX (0568)75-0126
☎ (06)6614-2112	FAX (06)6614-2121
☎ (082)289-7972	FAX (082)289-7971
☎ (0555)84-6030	FAX (0555)84-5540

- 本機の外観および仕様は改良のため予告なく変更することがあります。
- 本カタログからの無断転載を禁じます。
- 本カタログに記載された商品は、「外国為替および外国貿易法」に基づく規制対象です。輸出には日本政府の許可が必要な場合があります。また、商品によっては米国政府の再輸出規制を受ける場合があります。本商品の輸出に当たっては当社までお問い合わせください。